

Steel - Stahl - acier - Acciaio - acero
- сталь - Teräs - Stål - Pienas

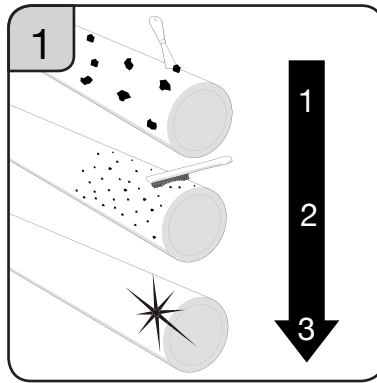
DICL - Guss - Ghisa fundición - Чугун
- GY - Valurauta - Støpejern - Kalusis ketus

PE - ПЭ

PVC - ПВХ

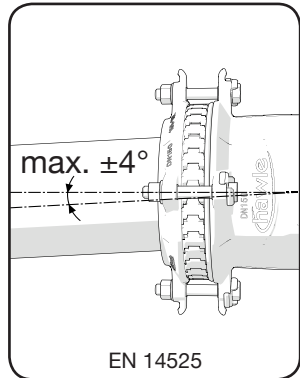
AC - AZ - Asbestrør - Asbestement - Asbestimentti - Asbocementas

INFO



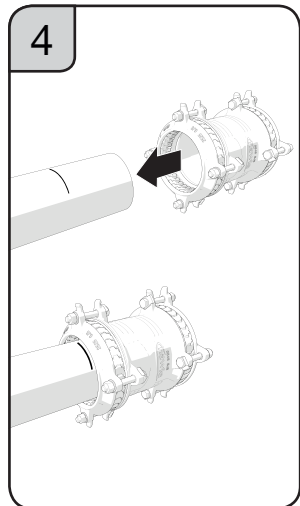
1a PE ≥ SDR 17
No. 6035

Support liners
Stützbüchse
Viroles pour
Boccola
Casquillo refuerzo
Поддерживающая втулка
Steunbus
Tukiholki
Støttehylse
Atraminé ivoré



2

DN [mm]	40	50	65	80	100	125	150	200	225	250	300	350	400
DN [inch]	1½"	2"	2½"	3"	4"	5"	6"	8"	9"	10"	12"	14"	16"
od [mm]	46 - 58	56 - 71	71 - 88	85 - 105	104 - 132	131 - 160	155 - 192	198 - 230	230 - 260	265 - 310	313 - 356	352 - 396	398 - 442
Temp. [°C]	0 - 40 °C												
[bar]	16 bar											10 bar	



3

MIN. [mm]	81	84	85	86	119	119	126	143	149	155	161	171	181
MAX. [mm]	86	91	97	103	136	136	143	161	161	167	180	190	200

EN 14525

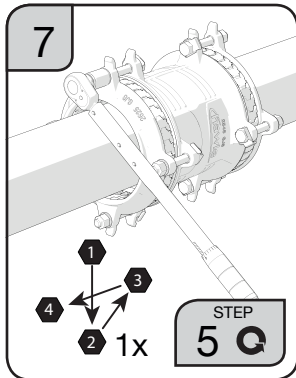
5

Bolts	M12	M12	M12	M12	M16	M16	M16	M16	M20	M20	M20	M20	M20
[mm]	19	19	19	19	24	24	24	24	30	30	30	30	30
GJS/steel [Nm]	50	70	70	70	90	90	110	110	130	130	130	140	140
PE/PVC/AC [Nm]	40	60	60	60	70	70	80	80	110	110	110	120	120

6

30 min. МИН.

Important
Wichtig
importante
важный
Belangrijk
Tärkeää
Viktig



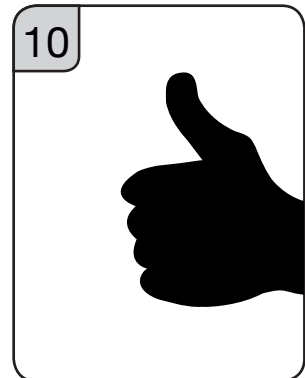
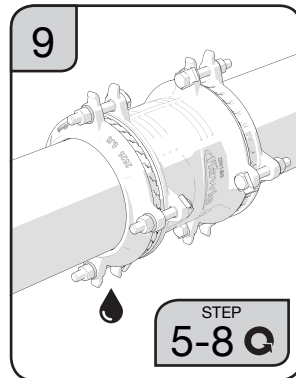
8

Pressure test
Druckprüfung
essais de pression
pressione di prova
prueba de presión
Гидравлические испытания
Druktest
Painekoe
Tryktest
Hidraulinis bandymas

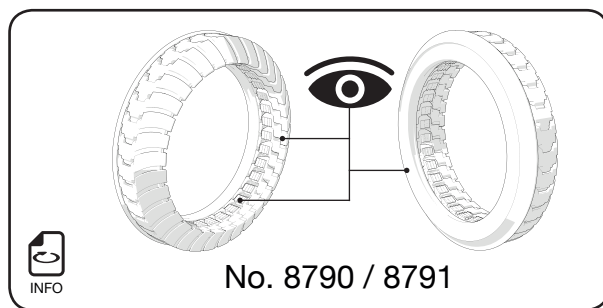
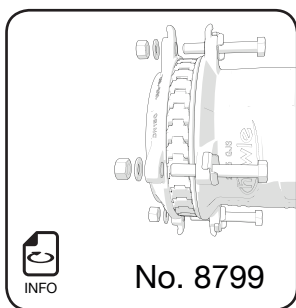
bar

max PN = PN x 1,5

EN 805



re-use
Wiederverwendung
la reutilización
riciclo
réemploi
вторичное использование
Hergebruik
Uudelleenkäyttö
Gjenvinning
Pakartotinis gaminio panaudojimas



E. Hawle Armaturenwerke GmbH
Wagrainer Straße 13
4840 Vöcklabruck, Austria

www.hawle.com



EN

Installation applies to all Hawle-Synoflex products used to establish restraint connections of commercial water pipes (steel, ductile cast iron, PE, PVC, or AC ①). The products may be installed only by trained personnel according to the rules of the trade. For installation the applicable standards and regulations as well as the provisions for the prevention of accidents shall be complied with. HAWLE-SYNOFLEX products may be reused. HAWLE suggests that you exchange the bolts and nuts. After dismantling, please check the SYNOFLEX grip ring for possible damage. If you detect any damage at the grip ring the SYNOFLEX ring must be replaced.

① Warning! A restraint connection between Synoflex and asbestos cement pipes can't be confirmed. Removal of the grip ring is not necessary.

DE

Die Montage von HAWLE-SYNOFLEX Produkten ist zur Herstellung einer zugfesten Verbindung bei handelsüblichen Wasserrohren geeignet. Die Montage hat ausschließlich durch geschultes Personal nach den Regeln des Handwerks zu erfolgen. HAWLE-SYNOFLEX eignet sich für Stahl-, Guss-, PE-, PVC- und AZ①-Rohre. Bei der Verlegung sind die gültigen Normen und Regelwerke sowie Unfallverhütungsvorschriften zu beachten. Manipulation an Produkten (Änderungen, Reparatur, Austausch von Bauteilen, Lösen von werkseitigen Verbindungen, usw.) sind nicht zulässig und bewirken ein Erlöschen der Gewährleistungspflicht bzw. der Produkthaftung.

HAWLE-SYNOFLEX Produkte können generell wiederverwendet werden. Bei Wiederverwendung empfehlen wir die Schrauben und Muttern zu tauschen. Nach dem Ausbau überprüfen Sie den SYNOFLEX Ring auf Beschädigungen. Sind Beschädigungen am Ring, den Klemmelementen oder der Dichtung festzustellen, ist der komplette SYNOFLEX Ring auszutauschen.

① ACHTUNG: Bei Anschluss von AZ-Rohren kann keine Zugsicherheit gewährleistet werden. Die Klemmelemente müssen jedoch nicht entfernt werden.

FR

Le montage est valable pour tous les produits Hawle-Synoflex et permet de réaliser un raccordement autobuté de conduites d'eau disponibles dans le commerce (fonte, acier, PVC ou PE, AC ①). Ce montage doit exclusivement être effectué par du personnel qualifié dans le respect des règles du métier. Au moment de la pose, il est impératif de respecter les normes et législations en vigueur, ainsi que les prescriptions de prévention des accidents.

Les produits HAWLE-SYNOFLEX peuvent généralement être réutilisés. En cas de réutilisation, nous recommandons de changer les vis et écrous. Lors du démontage, vérifier, après avoir déposé l'anneau SYNOFLEX, si ce dernier n'est pas endommagé. Si vous détectez des détériorations sur l'anneau, sur les éléments de serrage ou sur le joint, l'anneau SYNOFLEX doit être remplacé.

① Attention: Si le tuyau installé est en fibrociment nous ne pouvons pas garantir une fixation autobutée. Il n'est pas nécessaire d'enlever les éléments de blocage.

IT

Le presenti istruzioni valgono per tutti i prodotti Synoflex- Hawle impegnati come giunzioni antisfilamento per condotte d'acqua di ogni tipo di materiale (ghisa, acciaio, PVC, PE o AZ ①). Il montaggio deve essere eseguito esclusivamente da personale addestrato secondo le regole dell'artigianato. Durante la posa sono da osservare le vigenti norme e regolamentazioni nonché le leggi relative alla prevenzione degli infortuni.

I prodotti HAWLE-SYNOFLEX di norma possono essere riutilizzati. In caso di riutilizzo si raccomanda di sostituire le viti e i dadi. Durante lo smontaggio controllare se il disco SYNOFLEX smontato abbia riportato danni. Qualora si rilevassero danni all'anello, agli elementi di serraggio o alla guarnizione occorre sostituire l'anello SYNOFLEX.

① ATTENZIONE: La funzione di antisfilamento non viene garantita con tubi in cemento-amianto; non è però necessario togliere gli elementi antisfilamento.

ES

El montaje es válido para todos los productos Synoflex de Hawle para establecer una conexión anti tracción de tuberías de agua habituales (fundición, acero, PVC, PE o fibrocemento ①). Únicamente el personal instruido conforme a las normas del oficio podrá realizar el montaje. Durante el montaje deberán cumplirse las normas y reglamentos establecidos, así como las disposiciones sobre prevención de accidentes.

Generalmente los productos SYNOFLEX DE HAWLE son reutilizables. Para su reutilización recomendamos sustituir los tornillos y las tuercas. Durante el desmontaje se debe comprobar posibles daños en el anillo SYNOFLEX. En caso de detectar algún daño en el anillo, los elementos de apriete o en la junta, se debe sustituir el mismo.

① Atención! La conexión con tubo de fibrocemento no es autoblocante. No es necesario quitar los elementos de sujeción.

RU

Правила монтажа распространяются на все изделия Synoflex фирмы Hawle, предназначенные для прочного на растяжение соединения стандартных водопроводных труб (чугунных, стальных, ПВХ, ПЭ или АЦ ①). Монтаж должен быть осуществлен исключительно специально обученным персоналом в соответствии с правилами специализации. При осуществлении укладки необходимо соблюдать действующие стандарты и своды правил, а также правила техники безопасности.

Продукты SYNOFLEX фирмы HAWLE в принципе могут использоваться повторно. Для повторного использования мы рекомендуем заменить болты и гайки. При осуществлении демонтажа проверьте после снятия кольца SYNOFLEX на предмет наличия повреждений. В случае обнаружения повреждений на кольце, зажимных элементах или уплотнении необходимо полностью заменить кольцо SYNOFLEX.

① Внимание: при соединении асбестоцементных труб прочность соединения на растяжение не гарантируется. Тем не менее зажимные элементы не должны удаляться.

NL

De verwerkingsinstructie is van toepassing op alle HAWLE-SYNOFLEX producten, die gebruikt worden om alle, in de markt, aanwezige buizen (staal, gietijzer, PE, PVC of AC) te verbinden. De producten mogen alleen door geschoold personeel worden geïnstalleerd. Voor de verwerking moeten alle normen en regels, ter voorkoming van ongevallen, worden nageleefd.

HAWLE-SYNOFLEX producten kunnen over het algemeen worden hergebruikt. Bij hergebruik adviseren wij de bouten en moeren te vervangen. Controleer na verwijdering de SYNOFLEX-ring op beschadigingen. Als er sprake is van schade aan de ring, de klemelementen of de pakking, dan moet de complete SYNOFLEX-ring worden vervangen.

Attentie: Bij het monteren van AC-buis kan geen trekvastheid worden gegarandeerd. De klemelementen behoeven echter niet worden verwijderd.

FI

Asennusohjetta sovelletaan kaikkiin Synoflex tuotteisiin joita käytetään muodostamaan vetoakestävä liitos kaikille kaupallisille vesijohtoputkille (Pallografiittivalurauta, teräs, PVC , PE tai asbestisementti ①). Tuotteita saa asentaa ainoastaan koulutettu ammattihenkilökunta. Asennettaessa tulee huomioida sovellettavat standardit ja säännökset kuin myös estää vahinkojen syntyminen.

Tuotteen muuttaminen (muuntelu, korjaus, komponenttien vaihto, tehdasasennusten muuttaminen jne) ei ole sallittua ja vaikuttaa takuuseen ja/tai tuotteen luotettavuuteen.

Hawle-Synoflex tuotteet voidaan käyttää uudelleen. Hawle suosittelee pulttien ja muttereiden vaihtoa. Iroutuksen jälkeen tarkista ettei Synoflex lukitusrenkas ole vaurioitunut. Mikäli havaitset mitään vikaa Synoflex lukitusrenkaassa se tulee vaihtaa.

① Huomio! Liitettäessä asbestisementtiputkea liitos ei ole vetoakestävä. Lukitusrenkasta ei kuitenkaan tarvitse poistaa.

SE

Monteringen av produkten HAWLE-SYNOFLEX är avsedd att åstadkomma en stark och säker koppling till de i handeln vanligen förekommande rörtyperna. Monteringen får endast göras av för ändamålet utbildad personal och i enlighet med hantverkets gällande regler. HAWLE-SYNOFLEX passar till rör av stål, gjutjärn, PE, PVC och asbest ①. När rören läggs måste gällande normer och regelverk beaktas liksom föreskrifter för undvikande av olycksfall. Produkten får inte ändras, repareras, delar utbytas, skarvar upplösas osv. Skulle så ske upphävs gartin och produktansvaret. HAWLE-SYNOFLEX produkter kan generellt återanvändas. Vid återanvändandet rekommenderar vi att skruvar och muttrar byts ut och att SYNOFLEX-ringen undersöks. Är den skadad i gripelementen eller packningen skall hela SYNOFLEX-ringen bytas ut.

① Observe: Vid anslutning av asbeströr kan inte täjningssäkerheten garanteras. Gripelementen måste emellertid inte avlägsnas.

NO

Installasjon gjelder alle Hawle-Synoflex produkter som brukes for å montere strekkfaste tilkoblinger av kommersielle vannrør (stål, duktilt støpejern, PE, PVC, eller AC ①). Vi garanterer ikke strekkfasthet på AC rør pga rørets beskaffenhet). Produktene skal kun installeres av opplært personell i henhold til monteringsveiledningen. Gjeldende standarder, forskrifter og HMS reglement skal følges ved installasjon.

HAWLE-SYNOFLEX kan benyttes flere ganger. HAWLE anbefaler at du skifter bolter og muttere. Etter demontering, sjekk SYNOFLEX gripring for mulige skader. Hvis du oppdager noen skade på gripringen, må SYNOFLEX ringen skiftes ut.

① ADVARSEL! Synoflex er ikke strekksikker ved montering på asbest sement rør. Det er ikke nødvendig å fjerne gripringen.

LT

Montavimo instrukcija yra skirta visiems „Hawle-Synoflex“ gaminiams, naudojamiems tempimui atspariems sujungiamas jungiant vandentiekio vamzdžius (plieno, kaliojo ketaus, PE, PVC ar asbocemento ①). Gaminiai montuoti gali tik apmokyti darbuotojai remiantis gamintojo reikalavimais. Montuojant gaminius būtai laikytis galiojančių standartų, taip pat laikytis darbų saugos reikalavimų.

„Hawle-Synoflex“ gaminiai gali būti naudojami pakartotinai. Pakartotiniam panaudojimui rekomenduojame pakeisti varžtus ir veržlės. Patikrinkite Synoflex žiedą ar nėra pažeidimų. Jei Synoflex žiedo dantukai ar užspaudimo žiedas yra pažeistas, būtina pakeiskite jį nauju žiedu.

① Dėmesio: Sujungiant asbocementinius vamzdžius, negarantuojame tempimui atsparaus sujungimo. Bet jokių būdu negalima išiminti fiksavimo elementų.

BG

Инструкциите за монтаж важат за всички продукти Synoflex на Hawle, предназначени за устойчиво съединяване на стандартни водопроводни тръби (чугун, стомана, PVC, PE или азбест-цимент ①). Монтажът се извършва само от обучени специалисти съгласно техническите правила. При полагането трябва да се спазват всички валидни стандарти и правила, както и наредбите по безопасност на труда.

Продуктите от серията SYNOFLEX на HAWLE могат да се използват повторно. При повторна употреба препоръчваме да се подменят гайките и винтовете. След демонтажа проверете дали не е повреден пръстенът SYNOFLEX. Пръстенът SYNOFLEX трябва да се замени, ако бъдат установени повреди по пръстена, елементите за стягане или уплътнението.

① Внимание: При свързване на азбестоциментови тръби не може да бъде гарантирана сигурност при огън. Притискателните елементи не трябва да бъдат премахвани.